

OPTIMUM



OPTIMUM

AXXIS KUNSTSTOFF-FENSTER OPTIMUM (3-fach Verglasung)

Arbeitsgattung und Profil

- Kunststoff-Fenstersystem mit 63 mm Bautiefe (Standardausführung)
- Geradliniges oder rundes Flügelprofil
- 20°-Schrägen für einen guten Wasserablauf
- 5-Kammer-Technologie mit überaus guten Wärme- und Schallschutz-Eigenschaften
- Fenstersystem innen und aussen weiss – wahlweise in bis zu 40 verschiedenen Farben erhältlich (gegen Aufpreis)
- Optional mit 2-fach Verglasung erhältlich

Dichtungen und Grundsicherheitsbeschläge

- Zwei umlaufende, mitschweissbare TPE-Dichtungen (grau oder schwarz)
- Maco Multi-Matic Grundsicherheitsbeschläge mit mechanischem Zuluftelement
- Grundsätzlich wählbar: Sicherheitsstandard RC1 oder RC2 (für alle Fenstersysteme von Axxis)
- Innenliegende 2-Fuss-Glasleiste für erhöhten Einbruchschutz
- Eck- und Scherenlager bündig mit Flügel
- Hohe Basissicherheit: unteres und oberes Stahlschliessblech und gehärtetem Pilzkopfszapfen
- Zweitöffnender Flügel mit Falzschnäpper arretiert (ab 851 mm Flügelfalzmass mit Stulp-Getriebe)

Verglasung und Dämmung

- Wärmedämmung: $U_g = 0.7 \text{ W/m}^2\text{K}$ ($U_g = 0.6 \text{ W/m}^2\text{K}$ inkl. *Warmer Kante*)
- Schalldämmwert je nach Konstruktion bis 44dB (Schallschutzklasse 4)
- Verglasungen bis 47 mm für sehr dicke Wärmedämm- oder Schallschutzgläser
- Optional mit *Warmer Kante*: Hochwärmegedämmter Isolierglas-Randverbund (Kunststoff) zur Verbesserung des U_g -Wertes um jeweils $0,1 \text{ W/m}^2\text{K}$

Hochwärmedämmendes Isolierglas

Bei hochwärmedämmenden Isoliergläsern kann das Glas auf der Aussenseite beschlagen. Dies geschieht, wenn die Aussenseite nachts stark abkühlt und auf Grund der sehr guten Wärmedämmung von innen heraus aufgewärmt wird. Je besser der U_g -Wert des Isolierglases, desto höher die Wahrscheinlichkeit, dass Aussenkondensat auftritt. Das heisst: Kondensat auf der Aussenseite zeugt von sehr guten Wärmedämmungen des Isolierglases. Der ausgewiesene U_w -Wert erhöht sich bei Einfach-Kreuzsprossen im Isolierglas um $0.1 \text{ W/m}^2\text{K}$, bei Mehrfach-Kreuzsprossen im Isolierglas um $0.2 \text{ W/m}^2\text{K}$ und bei glasteilenden Sprossen um $0.4 \text{ W/m}^2\text{K}$. Bei aufgeklebten Sprossen bleibt der U-Wert derselbe.

Thermischer Sprung im Glas

Axxis AG übernimmt keine Haftung für Glasbruch oder Oberflächenbeschädigungen nach dem Einbau. Wärmequellen wie Heizkörper, Spots o.ä. sowie Gegenstände, die dunkel oder stark reflektieren, dürfen nicht näher als 30 cm vor einem Isolierglas platziert werden. Bei Nichteinhaltung besteht die Gefahr, dass es zu einer thermischen Überlastung und damit zu einem Glasbruch kommt. Durch den Einbau von VSG-Gläsern (Mehrpreis) kann hier eine Verbesserung erreicht werden. Generell empfiehlt Axxis eine Glasbruchversicherung abzuschliessen.

Montage im Altbau

Lieferung mit Montage, inkl. Glas und Verglasung. Demontage und fachgerechtes Entsorgen der alten Fenster. PU-Schaum innen ringsum, innere Deckleistung ringsum, aussen Versiegelung 8x8 mm ringsum.

Hinweis:

Obwohl wir den alten Fensterrahmen mit der allergrössten Sorgfalt entfernen ist es nicht ausgeschlossen, dass Schäden an Mauerwerk, Tapeten, Verputz usw. entstehen können. Das Beheben dieser allfälligen Schäden ist nicht in der Dienstleistung mit inbegriffen.

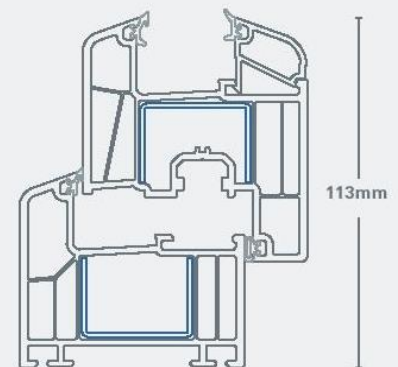
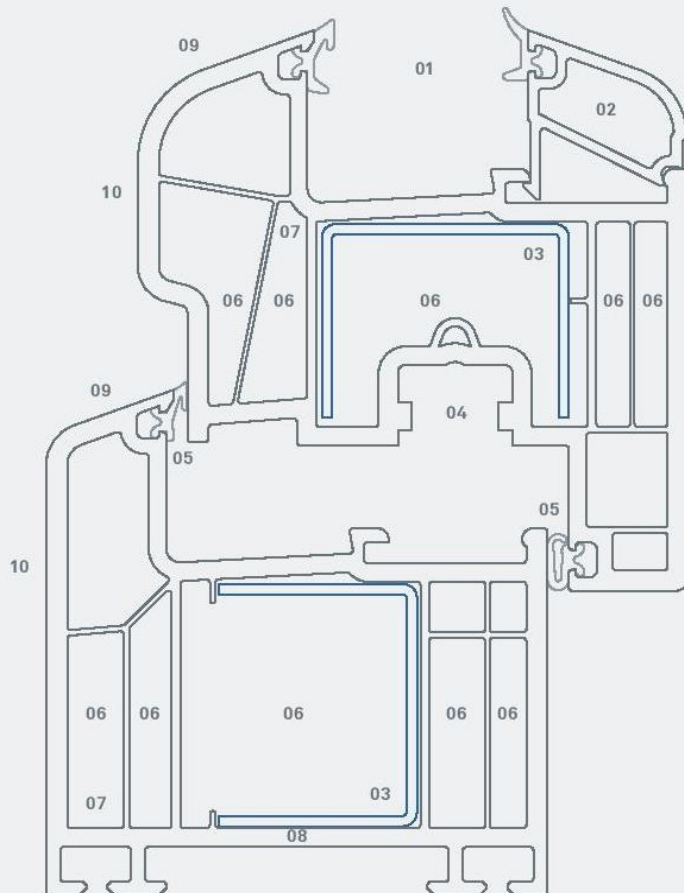
Gerne offerieren wir Ihnen den Axxis „Fenster fix&fertig“-Pass: Zu einer einmaligen Gebühr übernimmt Axxis alle, im direkten Umfeld des Fensters anfällige Reparaturleistungen an Mauerwerk, Tapeten, Verputz usw. und den Wechsel der Rollläden (auf Wunsch). Gerne beraten wir Sie persönlich zu unserem Extra-Service und freuen uns auf Ihre Kontaktaufnahme.

Montage beim Einbau

Von innen auf Anschlag inkl. Kompriband oder zwischen Leibung montiert inkl. Befestigungswinkel und Montageschrauben. Die beim geschlossenen Element sichtbaren Montageschrauben sind abgedeckt. Der Übergang zwischen Blendrahmen und Fensterbank ist dauerhaft gegen Wasser abzudichten. Die äussere und innere Abdichtung zwischen Bauwerk und Rahmen sind, wenn nicht in separater Position beschrieben, bauseits auszuführen.

Allgemeine Hinweise

Die Fensteransichten sind von der Überschlagsseite her gesehen (d.h. von der Innenseite und Bandseite). Produktänderungen, die dem technischen Fortschritt dienen, bleiben der Axxis AG vorbehalten. Leichte Farbunterschiede in der Rahmenfarbe müssen toleriert werden.



Stulpausführung

01 8 bis 47 mm-Verglasung: Aufnahme besonders leistungsfähiger Schallschutzgläser möglich / hoher Schallschutz bis Klasse 4 gemäß Schallschutzrichtlinien
02 2-Fuß-Rasterung nach DIN 18545: Erhöhter Einbruchschutz
03 Starke, formschlüssige Armierungen: Stabile Fensterkonstruktion
04 Euro-Beschlagsnut, 13mm Achsmaß: Aufrüstung zu Sicherheitsfenstern mit hohem Einbruchschutz möglich

05 Zwei umlaufende Dichtungen: Hervorragende Wärmedämmung, Wind- und Schlagregendichtheit
06 5-Kammer-Technik: Optimale Wärmedämmung / U_f -Wert 1,3 W/m²K
07 Entwässerungs- und Belüftungsbohrungen durch Vorkammern: Feuchtigkeitsschutz in den Armierungskammern / Korrosionsschutz
08 Bautiefe 71mm: Hohe Wärmedämmung für Heizkosteneinsparung

09 20-Grad-Rundungen: Guter Wasserablauf / harmonisches Design
10 Rahmen- und Flügelvielfalt: Unterschiedliche Höhenabmessungen / große Auswahl an Dekoren und Farben / erhältlich in Uniformen und Holzdekoren sowie in trendigen Grautönen in Perlstruktur