



AXXIS

Da sind Fenster zu Hause

EVOLUTION



EVOLUTION

AXXIS KUNSTSTOFF-FENSTER EVOLUTION (3-fach Verglasung)

Arbeitsgattung und Profil

- Kunststoff-Fenstersystem mit 84 mm Bautiefe
- Geradliniges Flügelprofil
- 20°-Schrägen für einen guten Wasserablauf
- Schlankes Profil mit schmaler Ansichtsbreite von 120 mm
- 6-Kammer-Technologie mit überaus guten Wärme- und Schallschutz-Eigenschaften
- Fenstersystem innen und aussen weiss – optional in bis zu 40 verschiedenen Farben erhältlich und farbigen Alu-Vorsatzschalen kombinierbar (gegen Aufpreis; bei Renovation und Neubau)
- Optionale Aluminium-Vorsatzschale bietet Optik eines Alu-Fensters mit den Vorteilen eines Kunststoff-fensters
- Spezielles Wasserableitungsprofil gegen Aufpreis erhältlich

Dichtungen und Grundsicherheitsbeschläge

- Neues Dichtungssystem: zusätzlich zu den drei umlaufenden Dichtungen sorgt eine Dichtung im Glasfalz für noch bessere Wärmedämmung
- Maco Multi-Matic Grundsicherheitsbeschläge mit mechanischem Zuluftelement
- Grundsätzlich wählbar: Sicherheitsstandard RC1 oder RC2 (für alle Fenstersysteme von Axxis)
- Innenliegende 2-Fuss-Glasleiste für erhöhten Einbruchschutz
- Eck- und Scherenlager bündig mit Flügel
- Hohe Basissicherheit: unteres und oberes Stahlschliessblech und gehärtetem Pilzkopfzapfen
- Zweitöffnender Flügel mit Falzschnapper arretiert (ab 851 mm Flügelfalzmass mit Stulp-Getriebe)
- 25 mm Glasfalzhöhe zur Vermeidung von Kondenswasser

Verglasung und Dämmung

- Dämmwert des gesamten Fensters **U_w bis zu $0,64 \text{ W/m}^2\text{K}$** (übertrifft Passivhaustandard)
- Passivhaustauglichkeit kann sehr kosteneffizient mit einer herkömmlichen 3-fach Verglasung erreicht werden (passivhaustauglich zertifiziert)
- Schalldämmwert je nach Konstruktion bis 47dB (Schallschutzklasse 5)
- Verglasungen bis 56 mm für sehr dicke Wärmedämm- oder Schallschutzgläser
- Optional mit *Warmer Kante*: Hochwärmedämmter Abstandshalter Isolierglas Randverbund ACSplus (Kunststoff) zur Verbesserung der U_g -Werte um jeweils $0,1 \text{ W/m}^2\text{K}$
- Ermöglicht mit einer speziellen Klebtechnologie raumhohe Elemente bis 2,60 m

Hochwärmedämmendes Isolierglas

Bei hochwärmedämmenden Isoliergläsern kann das Glas auf der Aussenseite beschlagen. Dies geschieht, wenn die Aussenseite nachts stark abkühlt und auf Grund der sehr guten Wärmedämmung von innen heraus aufgewärmt wird. Je besser der U_g -Wert des Isolierglases, desto höher die Wahrscheinlichkeit, dass Aussenkondensat auftritt. Das heisst: Kondensat auf der Aussenseite zeugt von sehr guten Wärmedämmungen des Isolierglases. Der ausgewiesene U_w -Wert erhöht sich bei Einfach-Kreuzsprossen im Isolierglas um $0.1 \text{ W/m}^2\text{K}$, bei Mehrfach-Kreuzsprossen im Isolierglas um $0.2 \text{ W/m}^2\text{K}$ und bei glasteilenden Sprossen um $0.4 \text{ W/m}^2\text{K}$. Bei aufgeklebten Sprossen bleibt der U-Wert derselbe.

Thermischer Sprung im Glas

Axxis AG übernimmt keine Haftung für Glasbruch oder Oberflächenbeschädigungen nach dem Einbau. Wärmequellen wie Heizkörper, Spots, usw. sowie Gegenstände, die dunkel oder stark reflektieren, dürfen nicht näher als 30 cm vor einem Isolierglas platziert werden. Bei Nichteinhaltung besteht die Gefahr, dass es zu einer thermischen Überlastung und damit zu einem Glasbruch kommt. Durch den Einbau von VSG-Gläsern (Mehrpreis) kann hier eine Verbesserung erreicht werden. Generell empfiehlt Axxis eine Glasbruchversicherung abzuschliessen.

Montage im Altbau

Lieferung mit Montage, inkl. Glas und Verglasung. Demontage und fachgerechtes Entsorgen der alten Fenster. PU-Schaum innen ringsum, innere Deckleiste ringsum, aussen Versiegelung 8x8 mm ringsum.

Hinweis:

Obwohl wir den alten Fensterrahmen mit der allergrössten Sorgfalt entfernen ist es nicht ausgeschlossen, dass Schäden an Mauerwerk, Tapeten, Verputz usw. entstehen können. Das Beheben dieser allfälligen Schäden ist nicht in der Dienstleistung mit inbegriffen.

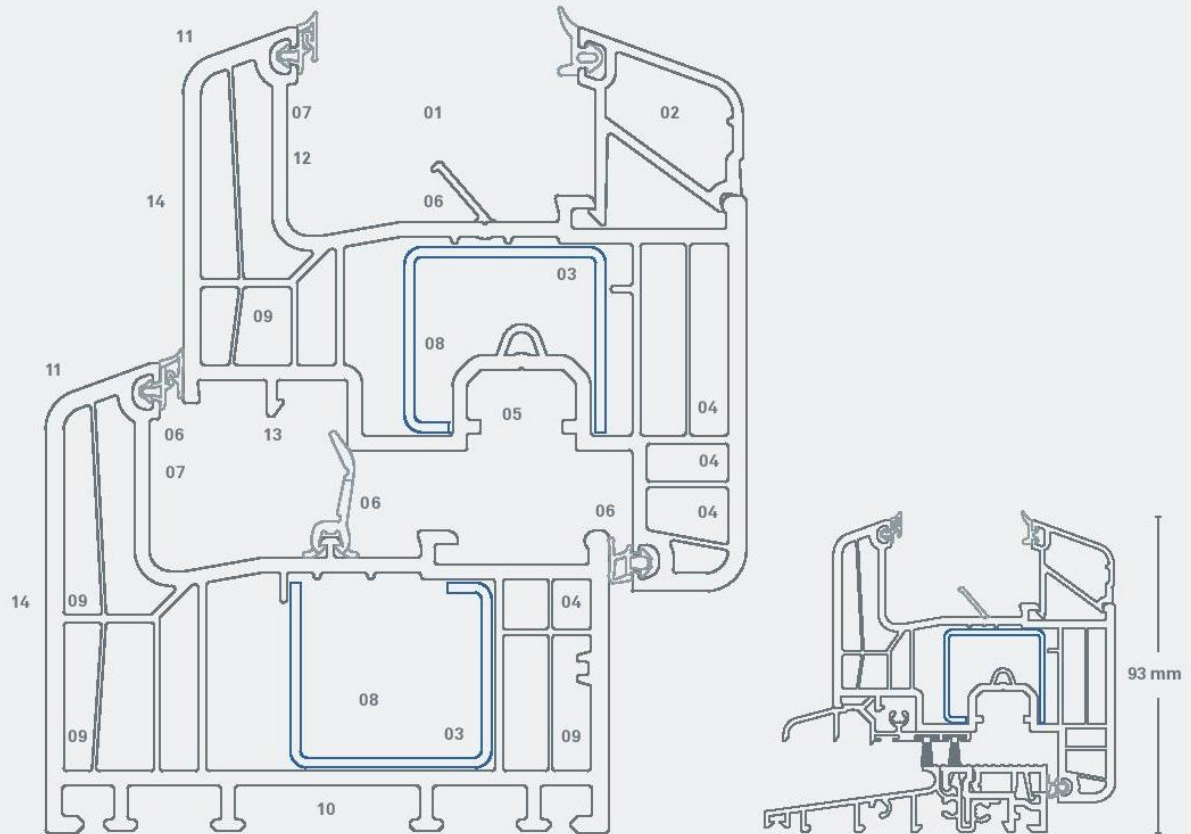
Gerne offerieren wir Ihnen den Axxis „Fenster fix&fertig“-Pass: Zu einer einmaligen Gebühr übernimmt Axxis alle im direkten Umfeld des Fensters anfällige Reparaturleistungen an Mauerwerk, Tapeten, Verputz usw. und den Wechsel der Rollläden (auf Wunsch). Gerne beraten wir Sie persönlich zu unserem Extra-Service und freuen uns auf Ihre Kontaktaufnahme.

Montage beim Einbau

Von innen auf Anschlag inkl. Kompriband oder zwischen Leibung montiert inkl. Befestigungswinkel und Montageschrauben. Die beim geschlossenen Element sichtbaren Montageschrauben sind abgedeckt. Der Übergang zwischen Blendrahmen und Fensterbank ist dauerhaft gegen Wasser abzudichten. Die äussere und innere Abdichtung zwischen Bauwerk und Rahmen sind, wenn nicht in separater Position beschrieben, bauseits auszuführen.

Allgemeine Hinweise:

Die Fensteransichten sind von der Übersichtsseite her gesehen (d.h. von der Innenseite und Bandseite). Produktänderungen, die dem technischen Fortschritt dienen, bleiben der Axxis AG vorbehalten. Leichte Farbunterschiede in der Rahmenfarbe müssen toleriert werden.



Barrierefreie Balkontürschwelle /
Höhe 20 mm / Abb.: 1:2

01 20 bis 56 mm-Verglasung: Für sehr dicke Wärmedämm- oder Schallschutzgläser
02 2-Fuß-Glasleiste nach DIN 18545: Erhöhter Einbruchschutz
03 Starke Armierungen: Stabile Fensterkonstruktion / großdimensionierte Kammer für zusätzliche Dämmmaßnahmen.
04 Beschläge: Hohe Funktionalität und Gebrauchsdauer / Befestigung durch drei Wandungen und zusätzlichen Schraubkanal
05 Euro-Beschlagsnut, 13 mm Achsmaß: Aufrüstung zu Sicherheitsfenstern mit hohem Einbruchschutz möglich

06 Neue zusätzliche Dichtung im Glasfalz und drei umlaufende Dichtungen: Maximale Wärmedämmung / Wind- und Schlagregendichtheit
07 Glasfalzhöhe 25 mm: Beste Wärmedämmung / Vermeidung von Kondenswasser
08 6-Kammer-Technologie: Exzellente Wärmedämmung mit Stahl / U,-Wert 0,95 W/m²K
09 Dübel-, Entwässerungs- und Belüftungsbohrungen durch Vorkammern: Feuchtigkeits- und Korrosionsschutz in den Stahl- und Armierungskammern
10 Bautiefe 84 mm: Hohe Wärmedämmung für Heizkosteneinsparung

11 Schlankes Profil mit schmaler Ansichtsbreite von 120 mm und 20-Grad-Schrägen: Guter Wasserablauf / harmonisches Design
12 Überschlagsverklebung: Raumhohe Elemente bis 2,60m realisierbar / optimierte Verwindungsteifigkeit
13 Tropfnase: Integrierte Stulpprofilbefestigung
14 Designmöglichkeiten: Große Auswahl an Dekoren und Farben / erhältlich in Uni- und Holzdekor, mit Perlstruktur und im Metalliclook / optional auch mit Alu-Vorsatzschale